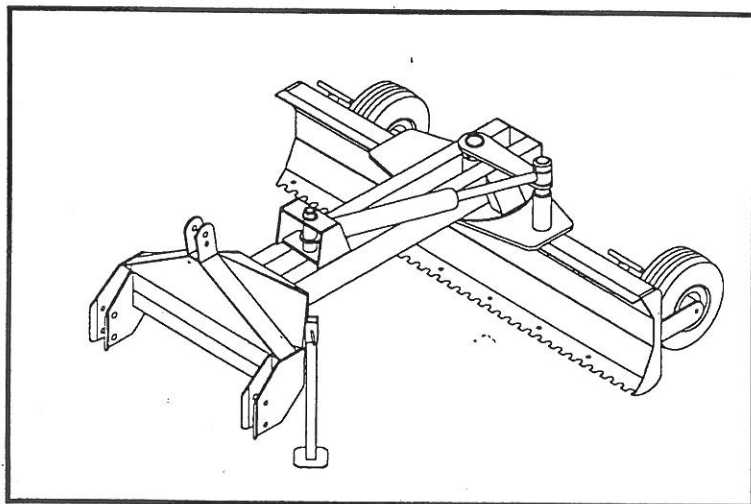


RESERVDÉLSBOK

"Gamla" slitstålen



Planeringskær
Leveller

GT-250P

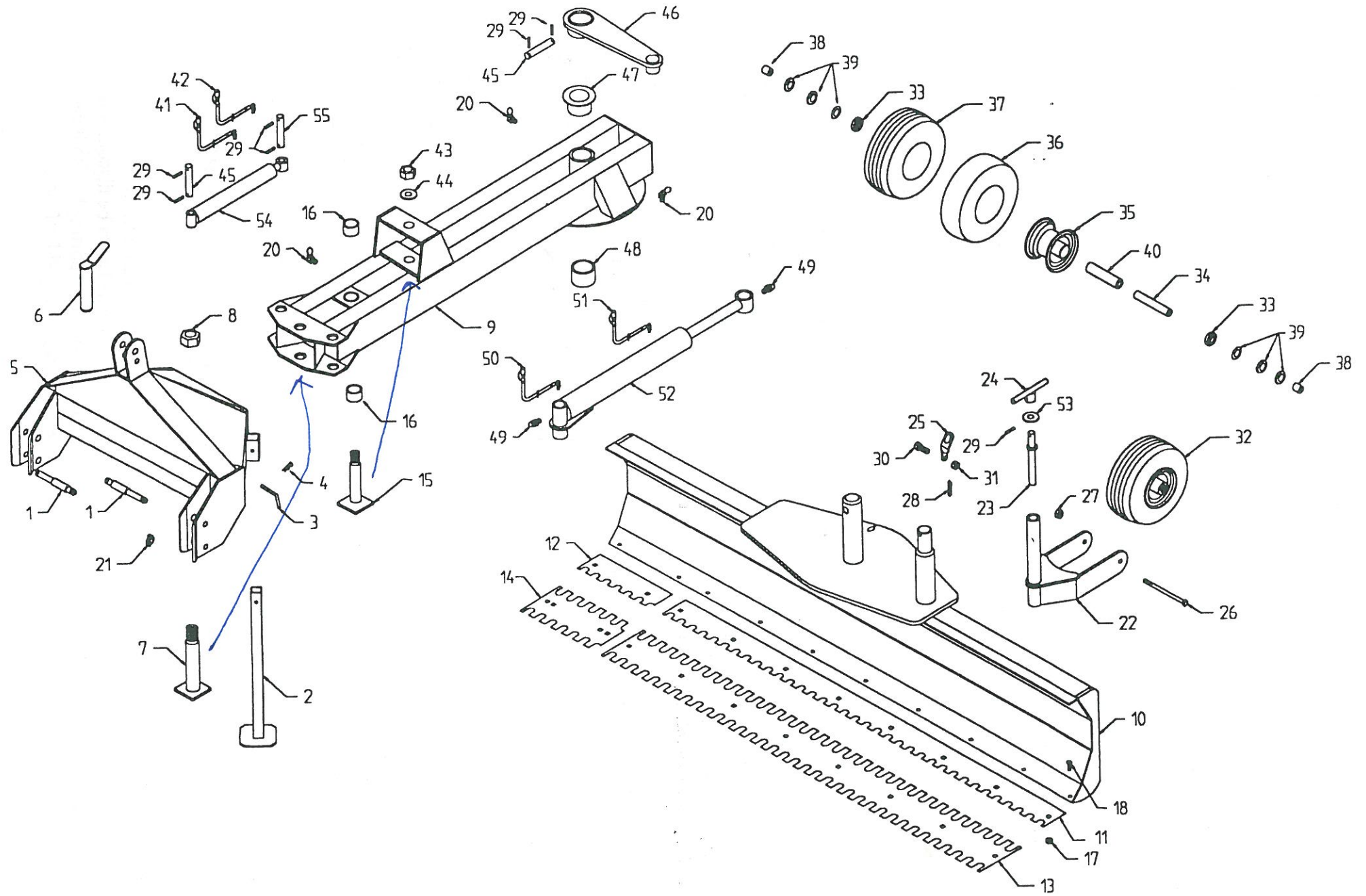
Återförsäljare:

Generalagent:

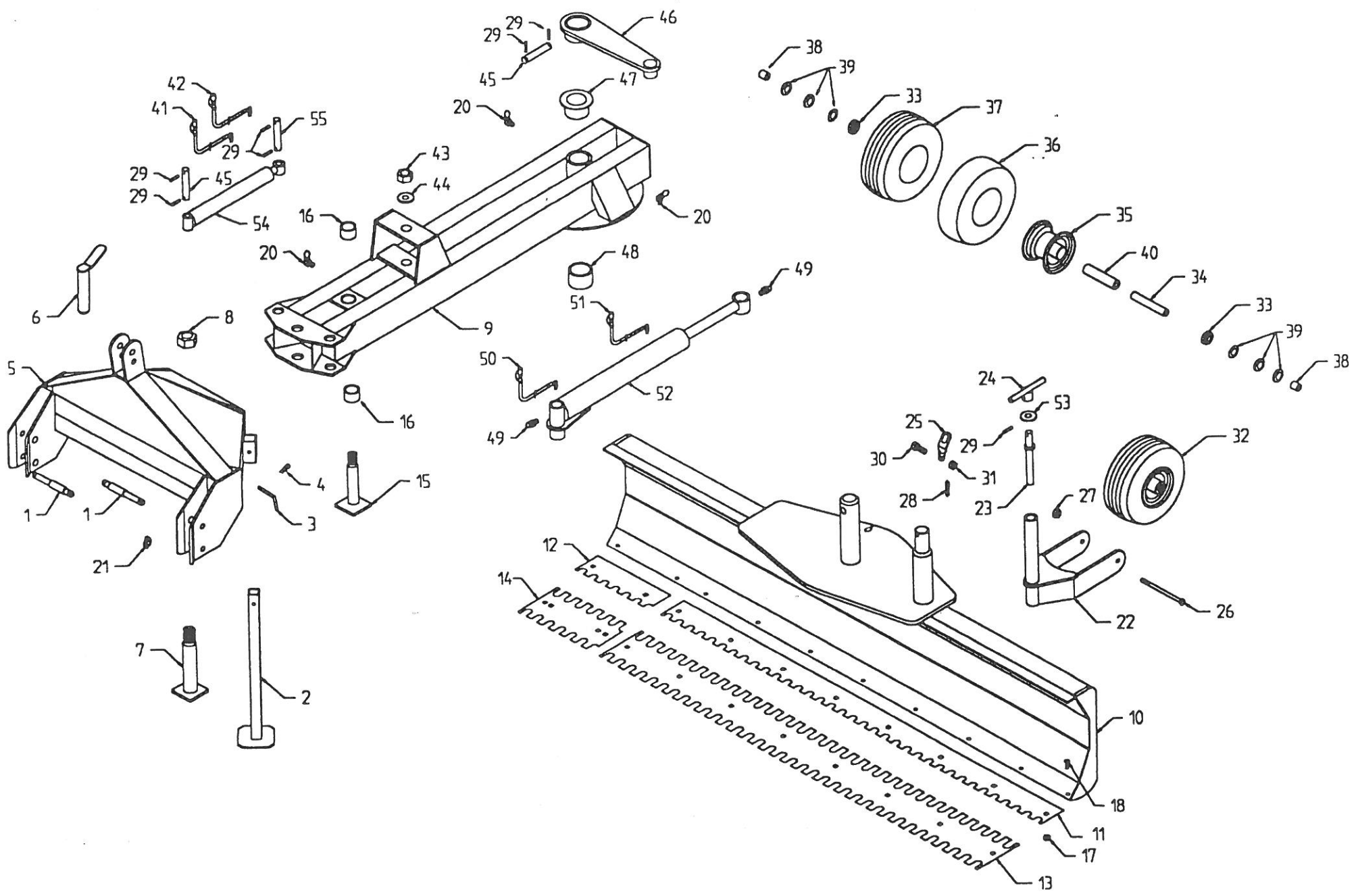

Närlant
IMPORT AB

Filarevögen 8, 703 75 ÖREBRO
Tel. 019 - 31 40 90 Fax 019 - 31 20 96
Säljkontor Uppsala 018 - 37 50 07

Rätten till ändringar utan föregående meddelande förbehålles.



Nr. No.	Vare nr. Part no.	Antal GT-250 P Quantity GT-250 P	Beskrivelse Description	Bemærkninger Remarks	
1	15536 430752		Træktap	Hook	
2	26402	1	Støtteben	Support leg	
3	15558	1	Bolt	Pin	
4	1220035	1	Hårnålesplit	Cotter	3,5 mm
5	26405	1	Trepunktsophæng	Hitch frame	
6	25406	2	Stopaksel	Bolt	
7	26407	1	Samlingsaksel	Bolt	50 mm
8	740420042	1	Låsemøtrik	Lock nut	MF42
9	26409	1	Hovedramme	Main frame	
10	26410	1	Skær uden slidstål	Leveller	
11	25411	1	Slidstål	Blade	2,10 mtr.
12	25611	1	Slidstål	Blade	0,40 mtr.
13	25811	1	Slidstål	Blade	2,10 mtr. NORGE
14	25812	1	Slidstål	Blade	0,40 mtr. NORGE
15	26411	1	Samlingsaksel	Bolt	
16	26611	2	Bronzeleje	Bronze- bearing	ø60xø50x40 mm.
17	740420012	10	Låsemøtrik	Lock nut	12 mm FZB
18	740150365	10	Bræddebolt	Bolt	12 x 40 mm FZB
20	881500240	4	Smørenippel	Lubricator nipple	M8x1,25 45°
21	1210100	2	Traktorsplit	Cotter	10,0 mm
22	26415	2	Hjulgaffel	Yoke	
23	26416	2	Spindel for hjulgaffel	Spindle	
24	26417	2	Håndtag	Handle	
25	26418	2	Låsebeslag	Lock bracket	
26	740040595	2	Maskinbolt	Bolt	16 x 220 mm FZB
27	740390016	2	Stålmøtrik	Steel nut	16 mm FZB
28	15539	2	Trækfjeder	Tension spring	
29	741190223	8	Spændstift	Tension pin	8 x 50 mm FZB
30	740080150	2	Bolt	Bolt	M10x35 FBZ
31	740420010	2	Låsemøtrik	Lock nut	M10 FZB
32	26420	2	Hjul, komplet	Wheel, complete	21x6,00x6 ply
33	1162050	4	Kugleleje	Ball bearing	6205
34	1353050	2	Aksel	Shaft	
35	26421	2	Fælg	Rim	
36	26422	2	Slange	Inner tube	for 21x6.00
37	26423	2	Dæk	Tyre	21x6.00 - 6 PLY
38	1343011	4	Afstandsøsning	Distance sleeve	25 x 30 x 2,5 mm
39	1343012	4	Støvpakning	Dust gasket	



Nr. No.	Vare nr. Part no.	Antal GT-250 P Quantity GT-250 P	Beskrivelse	Description	Bemærkning Remarks
40	1353051	2	Aksel	Shaft	
41	26424	1	Hydraulikslange	Hydraulich hose	1500 mm.
42	26425	1	Hydraulikslange	Hydraulich hose	1900 mm.
43	740400045	1	Låsemøtrik	Locknut	1"UNC FZB
44	26426	1	Skive	Washer	
45	26427	2	Aksel	Shaft	
46	26428	1	Beslag	Bracket	
47	26429	1	Bronzeleje m. krave	Bronce bearing	ø85xø75x43 mm.
48	26430	1	Bronzeleje	Bronce bearing	ø85xø75x40 mm.
49	881500240	4	Smørenippel	Lubricator nipple	M8x1,25
50	26431	1	Hydraulikslange	Hydraulich hose	2100 mm.
51	26432	1	Hydraulikslange	Hydraulich hose	2650 mm.
52	26433	1	Cylinder t/blad	Cylinder	
53	26434	2	Bronzeskive	Bronce washer	ø40xø25x5 mm.
54	26435	1	Cylinder t/bom	Cylinder	
55	26436	1	Aksel	Shaft	
	25612	1	Gummiskær	Rubber blade	2,50 mtr.
	740150366	10	Brædebolt til gummiskær	Bolt for rubber blade	12 x 70 mm BB galv.